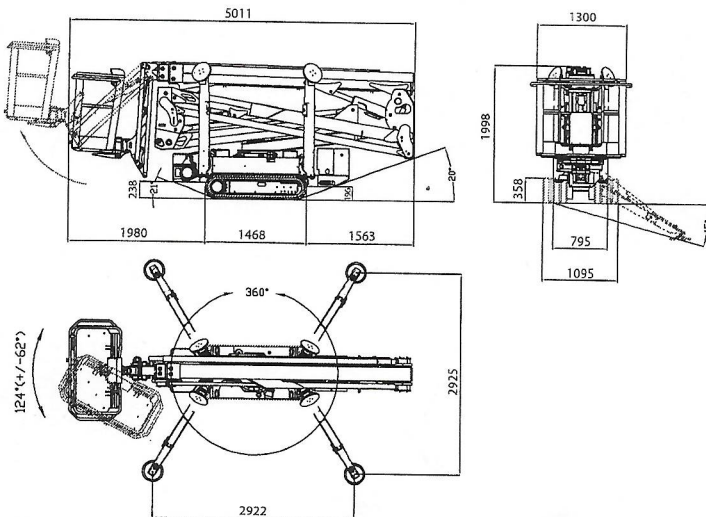
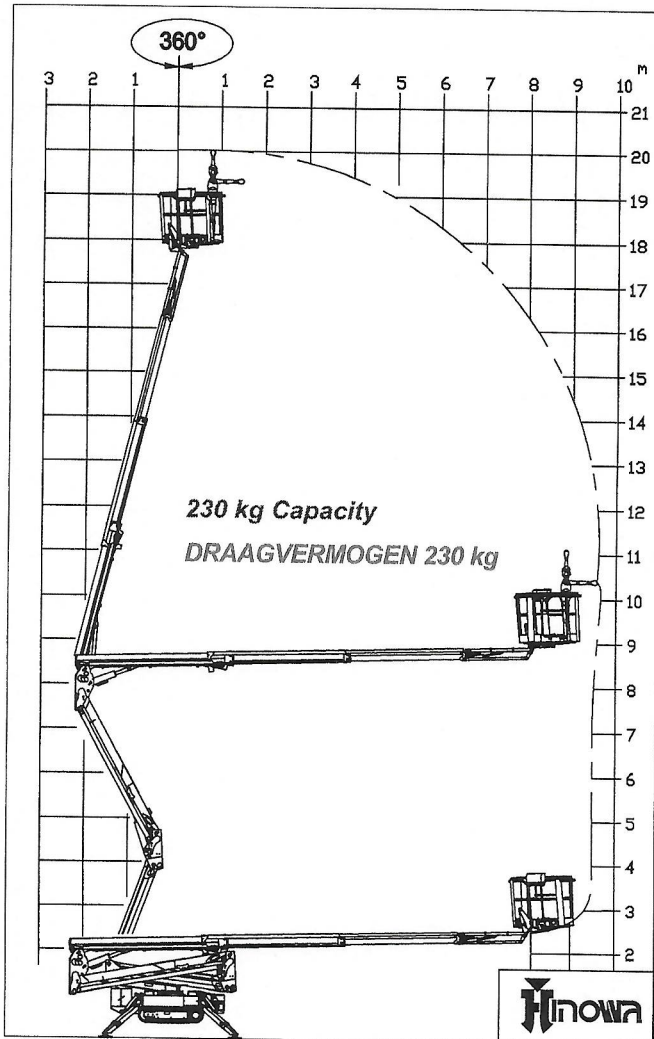


# SAFETY LIFT

# LIGHTLIFT 20.10

## PERFORMANCE III S



20,15 m



9,70 m



5,01 m



4,50 m



1,99 m



1335x690xh.1100 mm



2880 kg / 6349.31 lb  
(with petrol engine)  
(met benzine motor)



- Honda iGX440-12,7CV  
3600 rpm
- Perkins 402.05-14CV  
3600 rpm



2,2kw-230V-50Hz  
(110 optional-Optioneel)  
1500rpm



795/1095 mm



AUTOMATIC STABILIZING  
SYSTEM IIIS STD.  
AUTOMATISCHE STABILISATIE EN  
DESTABILISATIE "IIIS" IN  
SERIEPRODUCTIE



REMOTE CONTROL  
DRAADBESTURING



GPRS-GPS MODEM STD.  
GPRS-GPS MODEM IN  
SERIEPRODUCTIE



R.A.H.M. REMOTE ASSISTANCE ON  
HINOWA MACHINES  
R.A.H.M.-REMOTE ASSISTENTIESY-  
STEEM IN SERIEPRODUCTIE



0%  
Emission

### LITHIUM

OPTIONAL/OPTIONEEL 90Ah / 72V